

Intended Use

The Utopia AV Full Face Mask is intended for use by adults (> 30 kg) as a patient interface for currently-marketed Continuous Positive Airway Pressure (CPAP) or Bi-Level positive-pressure ventilation devices for treatment of respiratory insufficiencies and obstructive sleep apnea in the hospital/institutional environment only. Dispose of the interface after single patient use.

**Cautions**

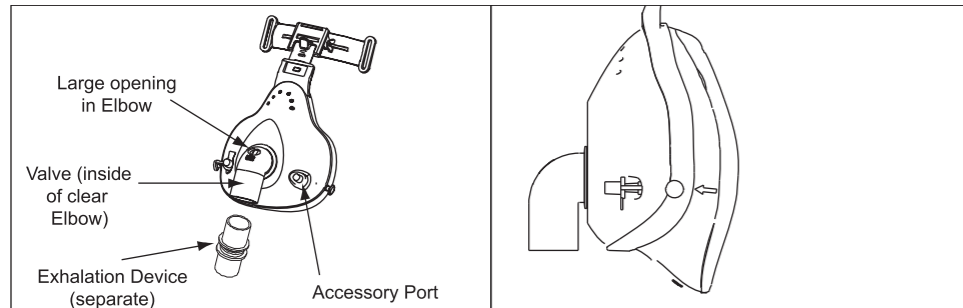
- In the USA, federal law restricts this mask to sale by, or on the order of, a physician. (RX Only)
- Storage Temperature: -20 to 60°C (-4 to 140°F), Operational Temperature: 5 to 40°C (-41 to 104°F), Humidity: 0–95%
- The deadspace associated with this mask is: SM – 299 cm³, MD – 336 cm³, LG – 392 cm³.

Warnings

- This mask requires a separate exhalation device.
- Do not use this mask in or near magnetic resonance imaging equipment, as it contains metal parts.
- A minimum pressure of 3.0 cm H₂O at the mask is required. The anti-asphyxia valve closes at operating pressures of 3.0 cm H₂O and higher.
- Some patients may have a reaction to the mask material. The cushion is made of silicone. Other mask materials include polycarbonate and polypropylene.
- Any unusual chest discomfort, shortness of breath, stomach distention, belching or severe headache during or immediately after use should be immediately reported to the physician.
- If oxygen is used with the CPAP or bi-level device, the oxygen flow must be turned off when the flow generator is not operating. When the CPAP or bi-level device is not in operation, and the oxygen flow is left on, oxygen delivered into the ventilator tubing may accumulate within the flow generator enclosure. Oxygen accumulated in the CPAP or bi-level device enclosure will create a risk of fire. This warning applies to most types of CPAP or bi-level flow generators.
- Do not smoke while oxygen is in use.
- Note: At a fixed flow rate of supplemental oxygen flow, the inhaled oxygen concentration will vary, depending on the pressure settings, patient breathing pattern, mask selection, and the leak rate. This warning applies to most types of CPAP systems.
- This mask is intended for single-patient use only and thus use by multiple patients is to be avoided due to the risk of transmitting infection. Do not attempt to sterilize or use disinfectants on this mask.

Contraindications

This mask may not be suitable for persons with the following conditions: impaired cardiac sphincter function, excessive reflux, impaired cough reflex, and hiatal hernia. It should not be used if patient is uncooperative, obtunded, unresponsive, or unable to remove the mask.

**Instructions for Use**

- Prior to use, clean the mask as described in the cleaning instructions.
- Clean and thoroughly dry the patient's face before putting on the mask.
- Inspect the anti-asphyxia valve located within the clear elbow. With the CPAP or bi-level system turned off, verify that the valve is positioned so that room air can flow through the large opening. Turn on the system; the valve should close the large opening, and system air should flow into the mask.

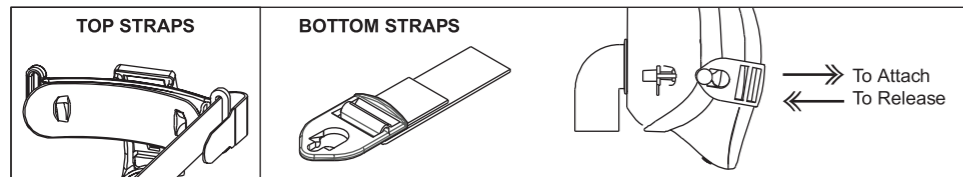
Warning: Do not use the mask if the anti-asphyxia valve is missing, damaged, or not working properly because it allows the patient to breathe room air if the CPAP/bi-level device failed. If the valve does not close or does not function properly, replace mask. Do not block the large opening at the valve.

- Attach the headgear to the forehead support by inserting the straps with the Velcro tabs through the slots on the support. The straps should be led with the "hook" side facing outward so they can be folded back and secured against the "loop" surface of the strap.
- Place the mask over mouth and position the cushion flap under the chin. Pull the headgear back over the top of the head. Adjust the straps on the forehead support until it fits snug against the face.

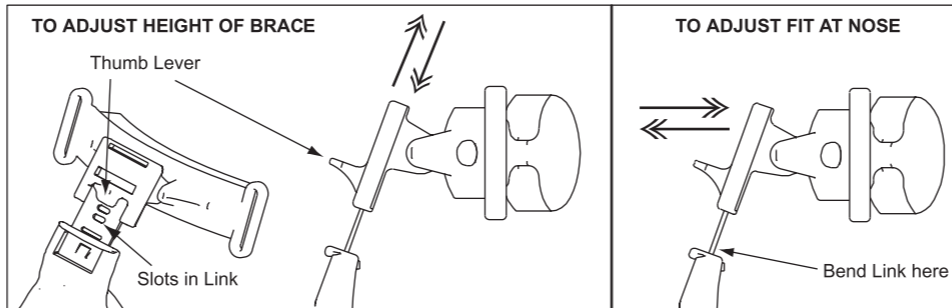
Warning: A mask should not be used unless the CPAP or bi-level system is turned on and operating properly. This warning applies to most CPAP devices. At low flows, the patient may breathe in some of the air that he has exhaled.

Warning: Do not use the mask if the patient is vomiting or feeling nauseous. Failure to arouse and remove the mask after vomiting could result in aspiration of vomitus. To minimize the risk of vomiting during sleep, the patient should avoid eating or drinking for three hours prior to sleep. This mask is not recommended if the patient is taking a prescription drug that may cause vomiting.

- Attach the quick-release buckles to the pegs on the mask and pull the buckle back (towards the face) until an audible "click" is heard.
- Attach the circuit tube from the CPAP or bi-level ventilation system to the elbow. **NOTE: If the circuit tube does not have an exhalation device, a separate exhalation device must be placed between the circuit and the elbow.**

**Adjusting and Removing the Mask**

- To adjust the mask, gently pull each headgear strap until the mask sits squarely on the patient's face. NOTE: The seal on the mask cushion is designed to inflate towards the face, so generally only light tension on the straps is required. Over-tightening may cause leaks.
- The height of the forehead brace can be adjusted by pressing on the thumb lever, and moving the brace to a different slot in the support link.
- To adjust cushion pressure on the nose bridge, bend the support link where it exits the mask shell. NOTE: To reduce pressure on the nose bridge, bend the support link forward so that the forehead brace is closer to the face.
- To remove the mask, remove the headgear straps by pressing the tab on the quick release buckles forward, away from the face. Keeping the straps on the forehead support in place, lift the mask over patient's head.

**Cleaning Instructions****After Each Use:**

- Remove the headgear from the mask as the headgear will be washed separately. The headgear should be handwashed following the remaining instructions at least every 7 days. Do not machine wash.
- Handwash all components in warm, soapy water. NOTE: Only use pure soap and do not use alcohol, petroleum products, or strong cleaners as these may cause damage and reduce the life of the product.
- Rinse thoroughly and shake excess water from interior surfaces of components. Allow all components to completely air-dry, away from direct sunlight.
- Carefully inspect each component for any wear or damage. Discontinue use if you notice any cracks in the plastic, any tears or hardening of the silicone, or significant fraying or loss of elasticity of the headgear, and contact your healthcare provider for a replacement. Discoloration is normal after several washings and should not be considered sign of wear.

Manufactured for:



30 Spur Dr., El Paso – TX 79906 – USA
Tel: (800) 421-0024 – www.salterlabs.com

Covered by Patents: U.S. 8789532. Other patents pending.
Utopia® is a U.S. registered trademark.

Reorder Information

Part Number	Description
UTO251	Utopia AV Full Face Mask – SM (<i>Small</i>)
UTO253	Utopia AV Full Face Mask – MD (<i>Medium</i>)
UTO255	Utopia AV Full Face Mask – LG (<i>Large</i>)

ES: ESPAÑOL**Máscara facial Utopia AV**

Instrucciones de utilización

Uso intencionado

La máscara facial Utopia AV ha sido desarrollada para ser usada por adultos (> 30 kg) como una interfaz de paciente en dispositivos de ventilación a presión positiva Bi-Level o a Presión de Vía respiratoria Positiva Continua (CPAP) para el tratamiento de insuficiencias respiratorias y apnea en entornos hospitalarios / institucionales solamente. Deseche la interfaz después de usarla en cada paciente.



No
hecho
con
Látex

Advertencias

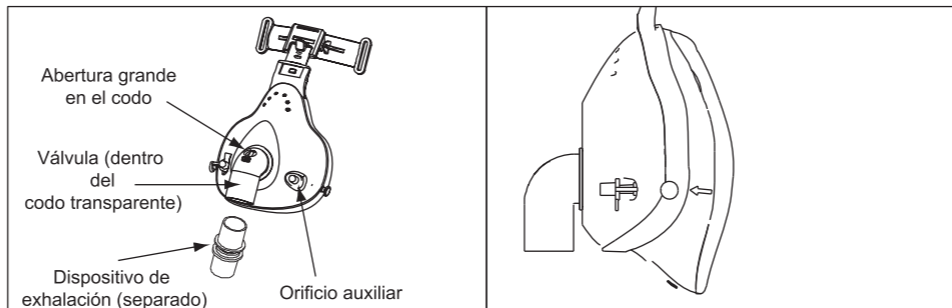
- La ley federal (EE.UU.) especifica que la venta de este dispositivo sea realizada por un médico o por prescripción de éste.
- Temperatura de almacenamiento: -20 a 60°C (-4 a 140°F); temperatura: 5 a 40°C (-41 a 104°F); humedad: 0–95%
- El espacio muerto asociado con esta máscara es: PE – 299 cm³, ME – 336 cm³, GR – 392 cm³.

Avisos

- Esta máscara requiere un dispositivo de exhalación separado.
- No use esta máscara en un equipo de formación de imágenes por resonancia magnética o cerca del mismo, porque incorpora piezas metálicas.
- Se requiere en la máscara una presión mínima de 3,0 cm H₂O. La válvula anti-asfíxia se cierra a presiones de funcionamiento de 3,0 cm H₂O ó superiores.
- Algunos pacientes pueden sufrir una reacción debida al material de la máscara. El cojín está confeccionado con silicona. Otros componentes de la máscara constan de silicona, policarbonato y polipropileno.
- Póngase en contacto con su médico inmediatamente si observa cualquier inusual molestia en el pecho, falta de aliento, eructos o dolor de cabeza intenso justo después de utilizarla.
- Si usa oxígeno con el dispositivo CPAP o Bi-level, deberá cerrar el flujo de oxígeno cuando no funcione el generador de flujo. Cuando el dispositivo CPAP o Bi-level no está funcionando y el flujo de oxígeno se deja abierto, el oxígeno enviado a la tubería del ventilador puede acumularse dentro de la carcasa del generador de flujo. El oxígeno acumulado en la carcasa del dispositivo CPAP o Bi-level presentará un riesgo de incendio. Este aviso es aplicable a la mayoría de los tipos de generadores de flujo CPAP o Bi-level.
- No fume mientras está utilizando oxígeno.
- Nota: A una velocidad de flujo de oxígeno suplementario fija, la concentración de oxígeno inhalado variará, dependiendo de los ajustes de presión, el patrón respiratorio del paciente, la selección de máscara y el promedio de fuga. Este aviso es aplicable a la mayoría de los sistemas CPAP.
- Esta máscara está prevista para uso de un único paciente por lo cual debe evitarse su uso en múltiples pacientes debido al riesgo de transmisión de infecciones. No intente esterilizar o usar desinfectantes en esta máscara.

Contraindicaciones

El uso de esta máscara puede no ser adecuado para personas con las condiciones siguientes: función de esfínter cardiaco afectada, reflujo excesivo, reflejo tusígeno afectado y hernia de hiato. No deberá ser usada si el paciente está poco dispuesto a cooperar, aparece aturrido, permanece indiferente o es incapaz de quitarse la máscara.

**Instrucciones de utilización**

- Antes de cada utilización, limpie el dispositivo como se describe en las instrucciones de limpieza.
- Limpie y seque a fondo la cara del paciente antes de colocarle la máscara.
- Inspeccione la válvula anti-asfíxia situada dentro del codo transparente. Con el sistema CPAP o Bi-level apagado, asegure que la válvula esté situada de modo que el aire ambiente fluya a través de la abertura grande. Conmute el sistema; la válvula deberá cerrar la abertura grande y el aire del sistema deberá fluir al interior de la máscara.

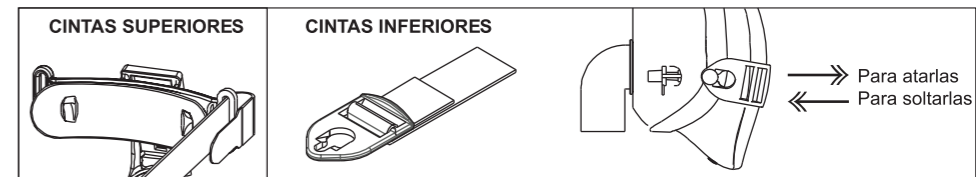
Aviso: No utilice la máscara si la válvula anti-asfíxia falta, está dañada o no funciona correctamente porque permite al paciente respirar aire ambiente si ha fallado el dispositivo CPAP / Bi-level. Si la válvula no cierra o no funciona correctamente, sustituya la máscara. No obstruya la abertura grande incluida en la válvula.

- Acople el arnés de cabeza en el soporte de la frente insertando las cintas con lengüetas Velcro a través de las ranuras incluidas en el soporte. Las cintas deben ser insertadas con el lado del "gancho" orientado hacia fuera, de modo que pueden plegarse hacia atrás y sujetarse contra la superficie de la "presilla" de la cinta.
- Coloque la máscara sobre la boca y disponga la aleta del cojin debajo de la barbilla. Tire del arnés hacia atrás para disponerlo sobre su cabeza. Ajuste las cintas en el soporte de la frente hasta quedar dispuesto cómodamente contra la cara.

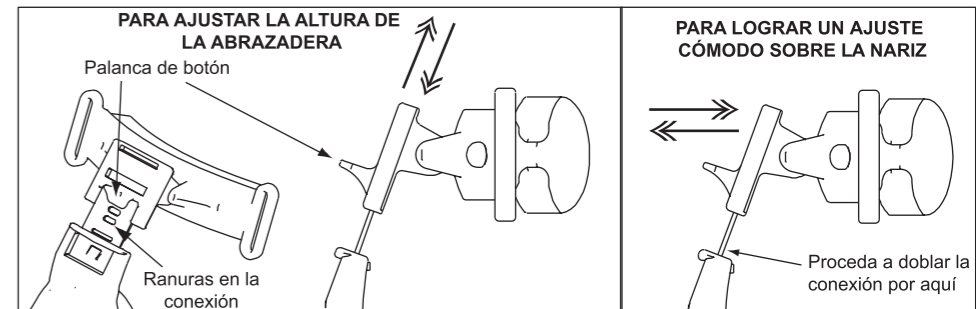
Aviso: La máscara no deberá ser usada a menos que el sistema CPAP o Bi-level esté conectado y funcionando correctamente. Este aviso es aplicable a la mayoría de los modelos de sistemas CPAP y Bi-level. A bajos ritmos de flujo, el paciente puede inhalar cierta cantidad del aire que ha exhalado.

Aviso: No use la máscara si experimenta vómitos o siente náuseas. Si después de vomitar no puede levantarse y quitarse la máscara, ello podrá causarle la respiración de los vómitos. Para reducir al mínimo el riesgo de vomitar durante el sueño, el paciente debería abstenerse de comer o beber durante tres horas antes de acostarse. La máscara no se recomienda si el paciente está tomando algún medicamento recetado que puede causarle vómitos.

- Acople las hebillas de liberación rápida en los ganchos de la máscara y tire de la hebilla hacia atrás (hacia la cara) hasta que se oye un "clic".
- Disponga el tubo del circuito desde el sistema de ventilación CPAP o Bi-level hasta el codo. **NOTA:** Si el tubo del circuito no incorpora un dispositivo de exhalación, deberá colocarse uno separado entre el circuito y el codo.

**Ajuste y retirada de la máscara**

- Para ajustar la máscara, tire suavemente de cada cinta de arnés de cabeza hasta que la máscara quede dispuesta escuadradamente sobre la cara del paciente. **NOTA:** El cierre situado en el cojín de la máscara está diseñado para inflarse hacia la cara, de modo que solamente se requiere tensar ligeramente las cintas. Un apriete excesivo puede causar fugas.
- La altura de la abrazadera de la frente puede regularse apretando la palanca de botón y moviendo la abrazadera hasta una ranura diferente en la conexión de soporte.
- Para ajustar la presión del cojín sobre el puente de la nariz, proceda a doblar la conexión de soporte por donde sale de la envuelta de la máscara. **NOTA:** Para reducir la presión sobre el puente de la nariz, proceda a doblar la conexión de soporte hacia delante, de modo que la abrazadera de la frente esté más cercana a la cara.
- Para quitar la máscara, retire las cintas del arnés de cabeza apretando hacia adelante la lengüeta en las hebillas de liberación rápida, para separarlas de la cara. Manteniendo las cintas en el soporte de la frente, levante la máscara sobre la cabeza del paciente.

**Instrucciones de limpieza****Después de cada utilización:**

- Quite el arnés de cabeza de la máscara porque deberá lavarlo en forma separada. El arnés de cabeza debe lavarse a mano siguiendo las instrucciones por lo menos cada 7 días. No lo lave en la lavadora.
- Lave a mano todos los componentes en agua jabonosa tibia. Nota: use solamente jabón puro y no use alcohol, productos derivados del petróleo o limpiadores potentes que pudieran dañar y reducir la vida útil del producto.
- Enjuague bien y sacuda el exceso de agua de las superficies internas de los componentes. Deje que todos los componentes se sequen bien al aire, lejos de la luz directa del sol.
- Inspeccione cada componente para verificar desgaste o daños. Deje de usar la máscara si observa alguna grieta en el plástico, roturas o endurecimiento de la silicona, o si el arnés de cabeza se ha deshinchado significativamente o ha perdido la elasticidad y comuníquese con su proveedor de servicios de salud para reemplazarla. Es normal la decoloración después de varios lavados y no debe considerarse como un signo de desgaste.

Distribuido por:



30 Spur Dr., El Paso – TX 79906 – USA
Tel: (800) 421-0024 – www.salterlabs.com

Información para repetir pedidos

Número de pieza	Descripción
UTO251	Máscara facial Utopia AV – SM (<i>pequeño</i>)
UTO253	Máscara facial Utopia AV – MD (<i>mediano</i>)
UTO255	Máscara facial Utopia AV – LG (<i>grande</i>)

